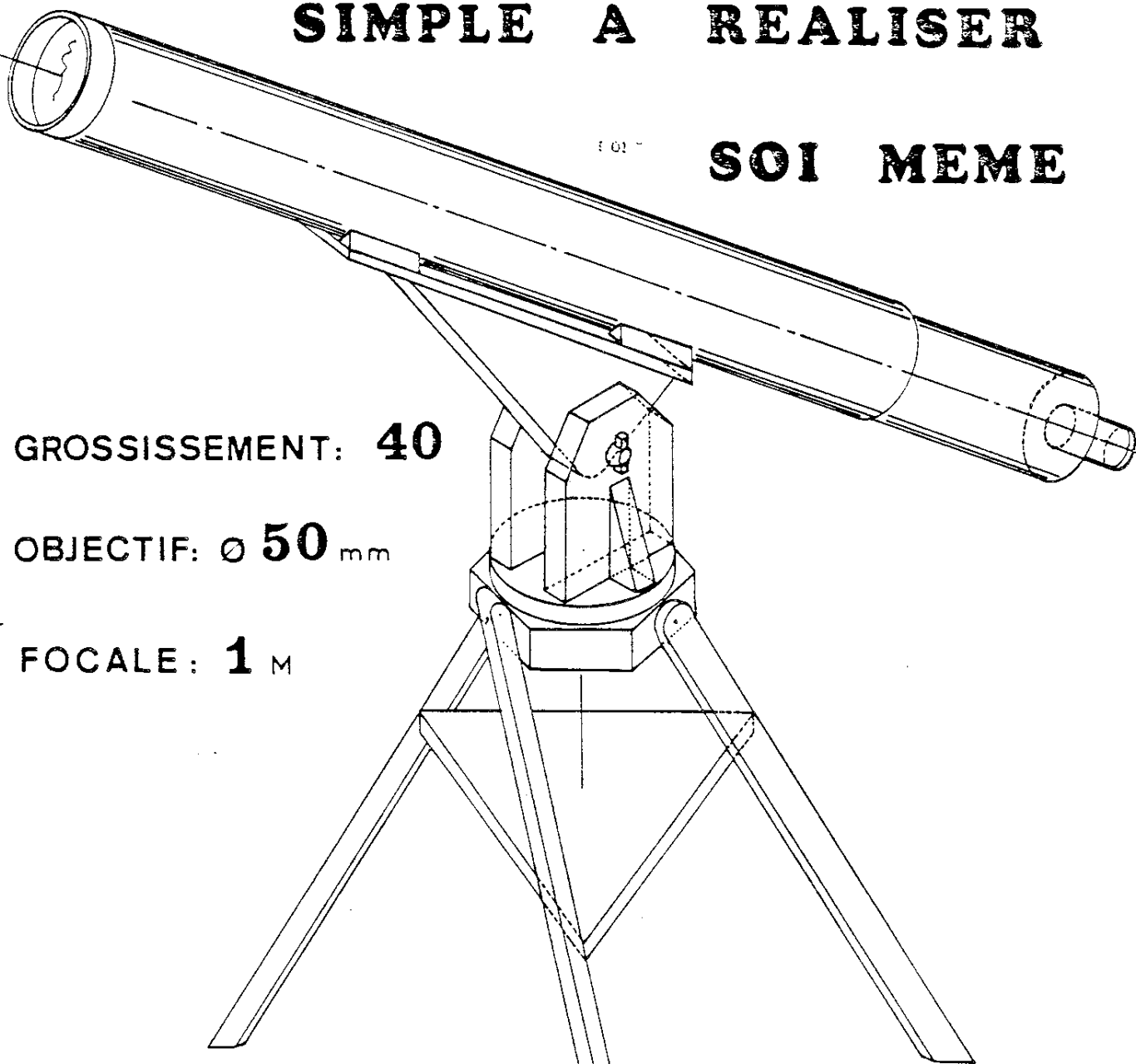


LUNETTE ASTRONOMIQUE

SIMPLE A REALISER

SOI MEME



GROSSISSEMENT: **40**

OBJECTIF: \varnothing **50** mm

FOCALE: **1** M

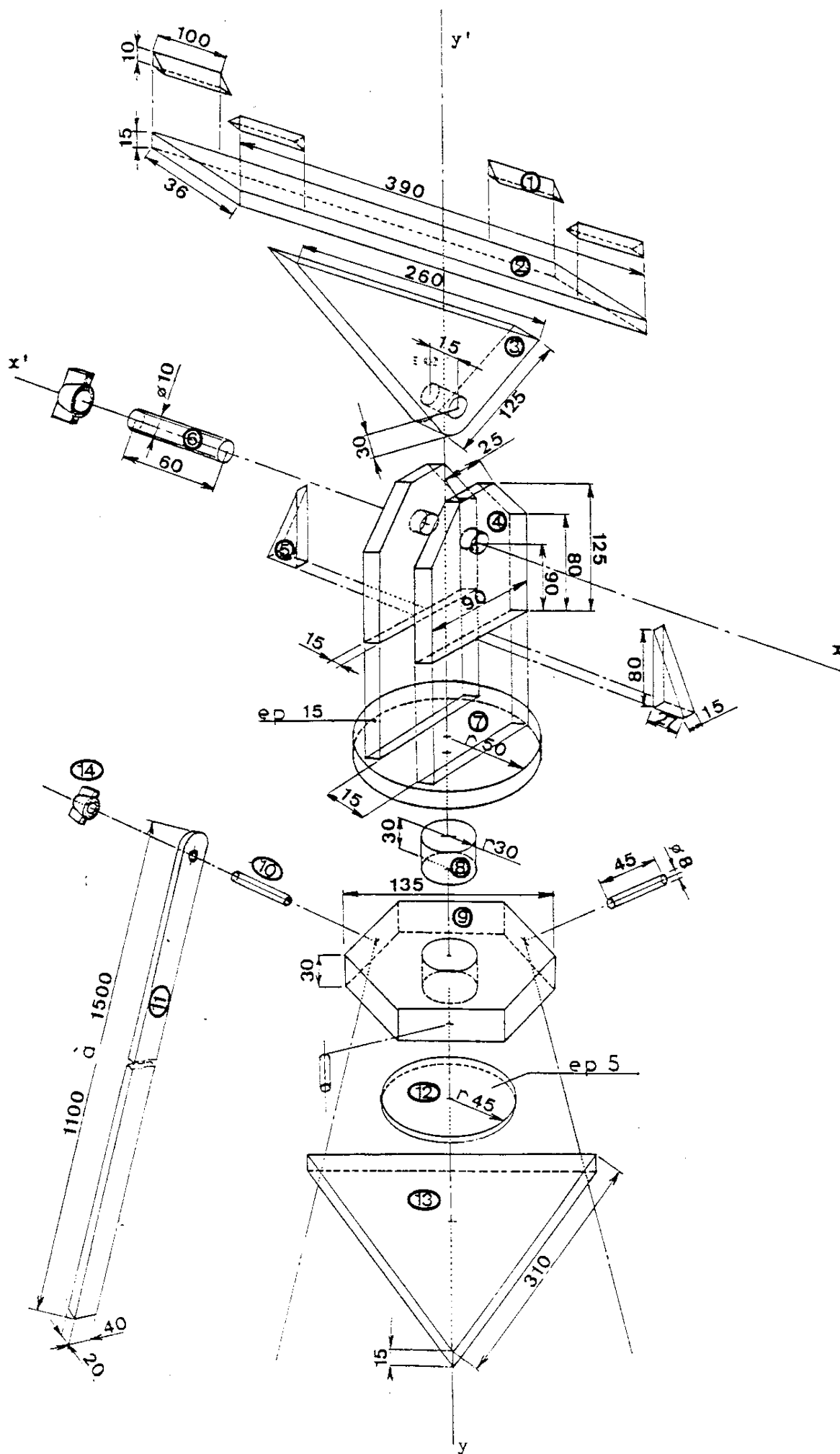


VIRY

39360

VAUX-LES-SAINT-CLAUDE

TÉL. (84) 42.47.51



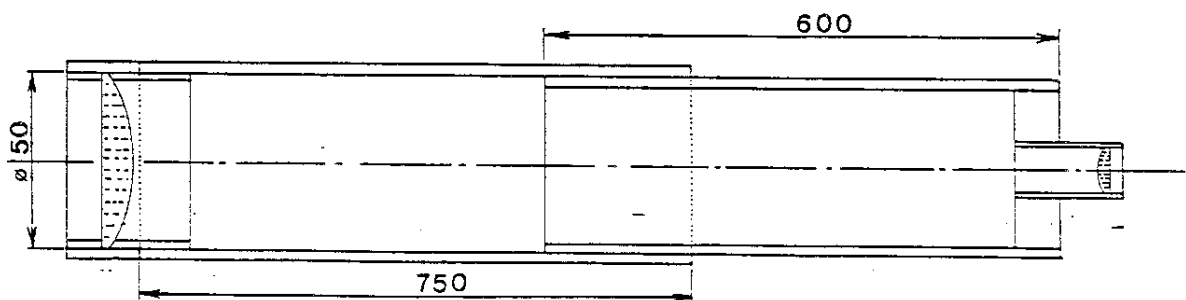
I LA MONTURE

Pièces en contre plaqué à découper suivant le plan ci-contre, mesures en millimètres.

- Marche à suivre pour le montage:

- a) Coller 1, 2 et 3.
- b) Coller 4 (les deux pièces) sur 7.
Veiller à ce que l'écartement soit symétrique et soit de la même épaisseur que 3.
- c) Coller 5 sur 7 et 4, puis 8 dessous 7.
- d) Visser trois tiges filetées $\varnothing 8$ dans la base 9, de façon qu'il en reste 30 à 35 mm à l'extérieur. (Percer un avant trou $\varnothing 7,5$, puis visser et coller)
- e) Monter l'ensemble 4,5,7,8, sur 9.
8 doit tourner facilement mais sans trop de jeu dans le trou $\varnothing 60$ de 9. Coller ou visser 12 sous 8 en rajoutant au besoin des rondelles de papier entre 8 et 12 de façon à laisser une libre rotation de l'ensemble dans 9.
- f) Monter les trois pieds 11.
- g) Pour augmenter la stabilité et la rigidité de l'ensemble, fixer le triangle 13 avec des vis à bois. Ajuster au mieux ce triangle en limant partiellement les angles afin de l'adapter au mieux entre les trois pieds. Procéder par tâtonnements.

II LA LUNETTE



- La focale de l'objectif est de 1 m, et celle de l'oculaire de 25 mm les deux lentilles sont donc distante de 1025 mm.
- La fixation de la lunette sur la monture est effectuée à l'aide de gros élastiques enserrant le tube de longueur 750 mm et les pièces repérées 1 et 2.

QUE PEUT ON OBSERVER AVEC CETTE LUNETTE ?

- La Lune et ses cratères.
- Les planètes: Vénus et ses phases, Jupiter et ses satellites, Saturne avec son anneau.
- Des étoiles doubles et multiples.
- Objets divers: M 42, M 31, M 13,..... (voir une carte).
- Le Soleil et ses taches. **ATTENTION:** ne jamais observer le Soleil directement. Procéder par projection, mettre un écran blanc (feuille de carton blanc) à environ 10 cm derrière l'oculaire, le Soleil se projetra dessus.

UTILISATION DE LA LUNETTE

- Cette lunette est à monture dite monture azimutale: un axe vertical y y' et un axe horizontal x x' . Ces deux axes doivent tourner librement avec un léger frottement. La mise au point de l'oculaire se fait en poussant ou en tirant le petit tube en carton. Pour reperer plus facilement l'objet à observer, viser en gardant les deux yeux ouvert.

CONCLUSION

- Cette lunette très simple et très facile à réaliser, ne donne pas des images de bonne qualité en raison du non achromatisme de l'objectif; mais cette lunette aura une grande valeur pédagogique pour les enseignants et animateurs de clubs.

* CONSTRUISEZ VOTRE TELESCOPE *

- Miroir concave ϕ 93 mm - Focale 900 mm - Miroir plan - Oculaires - Plan de montage complet du télescope et de sa monture (équatoriale) -

.Documentation et tarifs sur demande.

Miroirs paraboliques de Télescope.

Abrasifs et produits à polir.

Disques bruts.

Tubes pour Télescopes, etc...

Documentation sur demande.

